

Homelite®

**2-N-1 hi-speed pressure washer
Model Nos. UT80715
Replacement Parts List**

**Nettoyeur haute pression de vitesse
rapide de 2-in-1
Nos. de modèle UT80715
Liste des pièces de rechange**

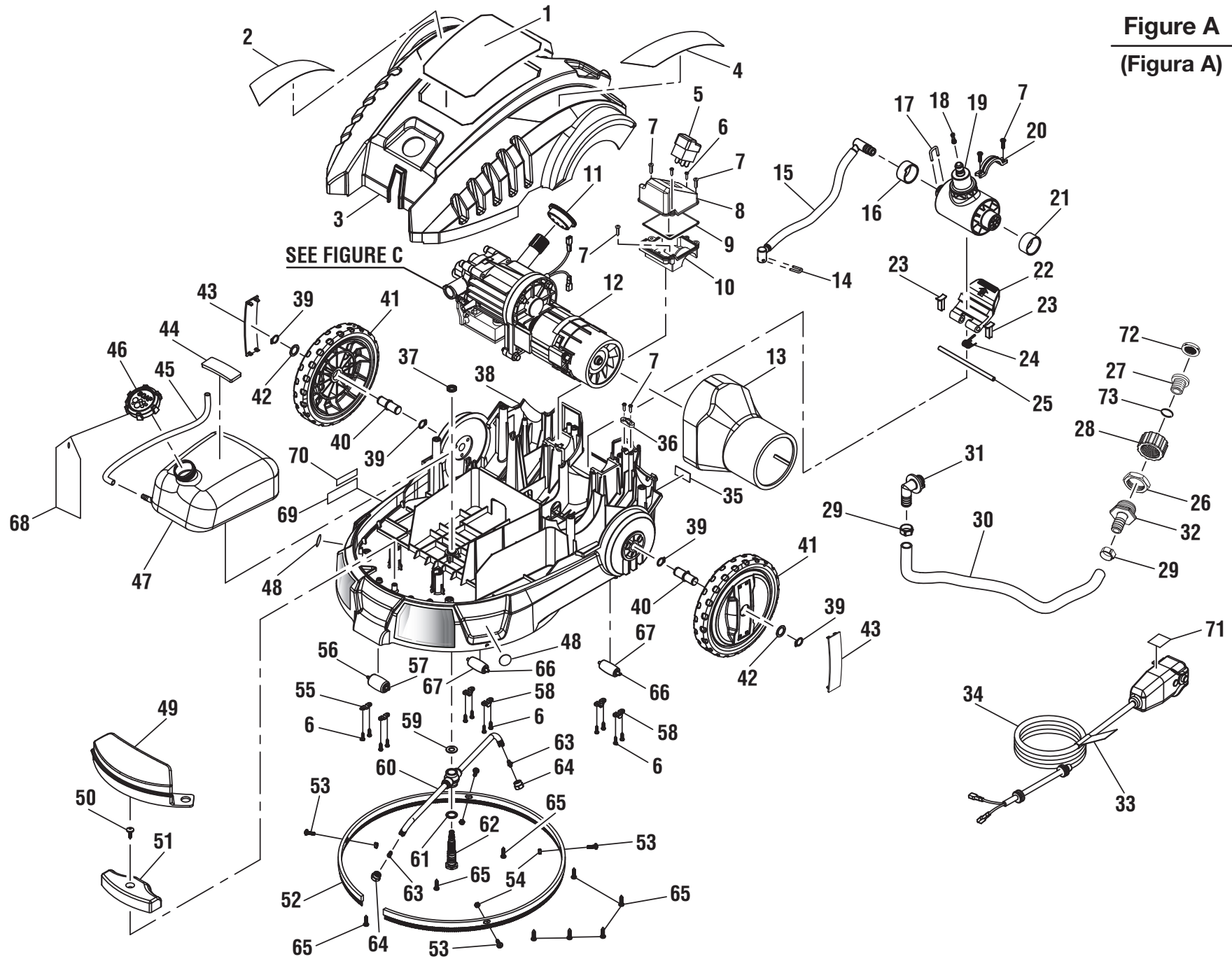
**Lavadora a presión 2 en 1 de alta velocidad
Modelo Núm. UT80715
Lista de piezas de repuesto**

HOMELITE CONSUMER PRODUCTS, INC.

1428 Pearman Dairy Road, Anderson, SC 29625

1-800-242-4672 • www.homelite.com

Figure A
(Figura A)



HOMELITE PRESSURE WASHER – MODEL NO. UT80715

The model number will be found on a plate attached to frame. Always mention the model number in all correspondence regarding your **PRESSURE WASHER** or when ordering replacement parts.

FIGURE A PARTS LIST

KEY NO.	PART NUMBER	DESCRIPTION	QTY.	KEY NO.	PART NUMBER	DESCRIPTION	QTY.
1	940779050	Performance Label	1	39	32905302G	Retaining Ring	4
2	940617080	Quick Start Label	1	40	33216302G	Wheel Axle	2
3	308999009	Top Housing Assembly (Incl. Key Nos. 1-2 & 4)	1	41	31113302G	Wheel Assembly	2
4	940707020	Warning Label	1	42	32906302G	Washer	2
5	36302301AG	Switch	1	43	310420001	Wheel Logo	2
6	32210302G	Screw (M3.5 x 12 mm)	14	44	34147302G	Detergent Tank Pad	1
7	32208302G	Screw (M4.2 x 15 mm)	7	45	34901302G	Detergent Hose	1
8	34122302G	Switch Box Cover	1	46	34124302G	Detergent Tank Cap	1
9	34121302G	Switch Box Gasket	1	47	34129302G	Detergent Tank	1
10	34120302G	Switch Box	1	48	940507002	Foot/Hand Caution Label	2
11	34125302G	Pump Outlet Ring	1	49	34126302G	Lift Handle	1
12	308833007	Motor and Pump Assembly	1	50	32211302G	Screw (M4 x 16 mm)	1
13	34101302G	Motor Baffle	1	51	33903302G	Balast Weight	1
14	33308302G	U pin (2.5 mm)	1	52	34903302G	Brush	1
15	308835041	High Pressure Hose Assembly	1	53	32206302G	Screw (M4 x 12 mm)	4
16	33237302G	Left Pivot Bushing	1	54	32901261G	Lock Nut (M4)	4
17	33307302G	U pin (3 mm)	1	55	34141302G	Front Roller Clamp	2
18	33232302G	Nipple Filter	1	56	33229302G	Front Roller Axle	1
19	34119302G	Pivot	1	57	34140302G	Front Roller	1
20	33306302G	Pivot Clamp	1	58	34142302G	Rear Roller Clamp	4
21	33238302G	Right Pivot Bushing	1	59	34144302G	Upper Spinner Bushing	1
22	34127302G	Foot Pedal	1	60	31117302G	Spinner Assembly	1
23	34128302G	Bearing Block	2	61	34145302G	Lower Spinner Bushing	1
24	33909302G	Torsion Spring	1	62	31118302G	Spindle Assembly	1
25	33217302G	Foot Pedal Shaft	1	63	31119302G	Spinner Nozzle Assembly	2
26	678903001	Lock Nut	1	64	33235302G	Spinner Nozzle Holder	2
27	310423002	Water Inlet Screw	1	65	32209302G	Screw (M4.2 x 18 mm)	8
28	678886001	Water Inlet Screw Nut	1	66	33230302G	Rear Roller Axle	2
29	678409005	Hose Clamp	2	67	34143302G	Rear Roller	2
30	34902302G	Inlet Hose	1	68	940971051	Danger Hangtag	1
31	31115302G	Pump Inlet Connector Assembly	1	69	940707033	Outdoor Use Label (French)	1
32	310423001	Hose Connector	1	70	940518003	Danger Label (French)	1
33	940324013	Warning Label (UL)	1	71	940603001	GFCI Reset Label	1
34	31116302G	Power Cord Assembly (Incl. Key Nos. 33 and 71)	1	72	678981001	Water Inlet Filter	1
35	940678198	Data Label	1	73	570768004	O-Ring (13.5 x 1.8G)	1
36	3410801G	Cord Clamp	1				
37	32910302G	Spindle Nut (M10)	1				
38	31120302G	Lower Housing Assembly (Incl. Key Nos. 35 & 48)	1				
					Not Shown:		
					988000382	Operator's Manual	1

NETTOYEUR HAUTE PRESSION HOMELITE – MODÈLE NO. UT80715

Le numéro de modèle se trouve sur une étiquette fixée sur le boîtier du moteur. Ne jamais oublier de mentionner le numéro de modèle dans toute correspondance concernant le **LAVADORA A PRESIÓN** ou lors de la commande de pièces détachées.

FIGURE A LISTE DE PIÈCES

CLÉ NO.	PIÈCE NUMÉRO	DESCRIPTION	QTÉ.	CLÉ NO.	PIÈCE NUMÉRO	DESCRIPTION	QTÉ.
1	940779050	Étiquette de démarrage	1	38	31120302G	Ensemble logement inférieur (comprend les pièces nos 35 et 48)	1
2	940617061	Étiquette de démarrage rapide	1	39	32905302G	Bague de retenue	4
3	308999009	Ensemble logement supérieur (inclure lég. réf. 1-2 & 4) ...	1	40	33216302G	Essieu de roues	2
4	940707020	Étiquette d'avertissement	1	41	31113302G	Ensemble de roue	2
5	36302301AG	Commutateur	1	42	32906302G	Rondelle	2
6	32210302G	Vis (M3.5 x 12 mm)	14	43	310420001	Logo des roues	2
7	32208302G	Vis (M4.2 x 15 mm)	7	44	34147302G	Plateau du réservoir de détergent	1
8	34122302G	Couvercle de la boîte d'interrupteur	1	45	34901302G	Tuyau de détergent	1
9	34121302G	Joint de la boîte d'interrupteur	1	46	34124302G	Bouchon du réservoir de détergent	1
10	34120302G	Boîtier de comutateur	1	47	34129302G	Réservoir de détergent	1
11	34125302G	Bague de la sortie de la pompe	1	48	940507002	Étiquette de mise en garde pour les pieds et les mains ..	2
12	308833007	Ensemble moteur et pompe	1	49	34126302G	Poignée de levage	1
13	34101302G	Défecteur du moteur	1	50	32211302G	Vis (M4 x 16 mm)	1
14	33308302G	Goupille en « U » (2.5 mm)	1	51	33903302G	Poids du ballast	1
15	308835041	Ensemble de tuyau flexible haute pression	1	52	34903302G	Balai	1
16	33237302G	Porte-pivot gauche	1	53	32206302G	Vis (M4 x 12 mm)	4
17	33307302G	Goupille en « U » (3 mm)	1	54	32901261G	Écrou frein (M4)	4
18	33232302G	Filtre à mamelons	1	55	34141302G	Collier du rouleau avant	2
19	34119302G	Pivot	1	56	33229302G	Essieu du rouleau avant	1
20	33306302G	Collier pivotant	1	57	34140302G	Ensemble du rouleau	1
21	33238302G	Porte-pivot droit	1	58	34142302G	Collier du rouleau arrière	4
22	34127302G	Pédale de pied	1	59	34144302G	Douille supérieure de l'élément rotatif	1
23	34128302G	Corps de palier	2	60	31117302G	Ensemble élément rotatif	1
24	33909302G	Ressort de torsion	1	61	34145302G	Douille inférieure de l'élément rotatif	1
25	33217302G	Arbre de la pédale	1	62	31118302G	Ensemble broche	1
26	678903001	Écrou de blocage	1	63	31119302G	Ensemble buse de l'élément rotatif	2
27	310423002	Vis pour la prise d'eau	1	64	33235302G	Porte-buse de l'élément rotatif	2
28	678886001	Écrou le vis pour la prise d'eau	1	65	32209302G	Vis (M4.2 x 18 mm)	8
29	678409005	Collier de la tuyau	2	66	33230302G	Essieu du rouleau arrière	2
30	34902302G	Tuyau d'alimentation	1	67	34143302G	Rouleau arrière	2
31	31115302G	Ensemble connecteur d'arrivée de la pompe	1	68	940971051	Étiquette attachée de danger	1
32	310423001	Connecteur de la tuyau	1	69	940707033	Étiquette d'utilisation à l'extérieur (Français)	1
33	940324003	Étiquette d'avertissement (UL)	1	70	940518003	Plaquette de danger (Français)	1
34	31116302G	Ensemble de cordon d'alimentation (inclure lég. réf. 33 et 71)	1	71	940603001	[GFCI] Étiquette de réinitialisation	1
35	940678198	Étiquette de données	1	72	678981001	Filtre à la prise d'eau	1
36	3410801G	Retenue de cordon	1	73	570768004	Joint torique (13.5 x 1.8G)	1
37	32910302G	Écrou d'opercule (M10)	1		Pas illustré: 988000382	Manuel d'utilisation	1

HOMELITE LAVADORA DE PRESIÓN A ELÉCTRICA – NÚM. DE MODELO UT80715

El número de modelo se encuentra en una conj. de la armazón. Siempre mencione el número del modelo en toda correspondencia relacionada con el **LAVADORA A PRESIÓN** o al hacer pedidos de piezas de repuesto.

LISTA DE PIEZAS PARA FIGURA A

NÚM. RÉF.	NÚM. NUMBER	DESCRIPCIÓN	CANT.	NÚM. RÉF.	NÚM. NUMBER	DESCRIPCIÓN	CANT.
1	940779050	Etiqueta de rendimiento	1	39	32905302G	Ano de retén	4
2	940617061	Etiqueta de arranque rapido.....	1	40	33216302G	Eje de la rueda.....	2
3	308999009	Conjunto de la armazón superior (incl. núm. de ref. 1-2 & 4)	1	41	31113302G	Conjunto de rueda.....	2
4	940707020	Etiqueta de advertencia	1	42	32906302G	Arandela	2
5	36302301AG	Interruptor.....	1	43	310420001	Logo tipo de la rueda	2
6	32210302G	Tornillo (M3.5 x 12mm)	14	44	34147302G	Almohadilla de tanque de detergente	1
7	32208302G	Tornillo (M4.2 x 15mm)	7	45	34901302G	Manguera de detergente	1
8	34122302G	Tapa de caja del interruptor.....	1	46	34124302G	Tapa de tanque de detergente	1
9	34121302G	Junta de caja del interruptor	1	47	34129302G	Tanque de detergente.....	1
10	34120302G	Caja del interruptor.....	1	48	940507002	Etiqueta de precaución de mano/de pie	2
11	34125302G	Anillo de la salida de la bomba	1	49	34126302G	Mango de levantamiento.....	1
12	308833007	Conjunto de motor y bomba	1	50	32211302G	Tornillo (M4 x 16 mm)	1
13	34101302G	Deflector del motor.....	1	51	33903302G	Peso del lastre	1
14	33308302G	Pasador de "U" (2.5 mm)	1	52	34903302G	Escobilla	1
15	308835041	Conjunto de manguera de alta presión.....	1	53	32206302G	Tornillo (M4 x 12 mm)	4
16	33237302G	Buje de pivoteo izquierdo.....	1	54	32901261G	Contratuerca (M4).....	4
17	33307302G	Pasador de "U" (3 mm)	1	55	34141302G	Prensa de rodillo delantero	2
18	33232302G	Filtro de conexión.....	1	56	33229302G	Eje de rodillo delantero.....	1
19	34119302G	Pivote	1	57	34140302G	Rodillo delantero	1
20	33306302G	Abrazadera del pivote	1	58	34142302G	Prensa de rodillo posterior	4
21	33238302G	Buje de pivoteo derecho	1	59	34144302G	Cepillo de buje superior	1
22	34127302G	Pedal	1	60	31117302G	Conjunto de buje.....	1
23	34128302G	Bloque de conjinete	2	61	34145302G	Cepillo de buje inferior	1
24	33909302G	Resorte de torsión	1	62	31118302G	Conjunto del husillo.....	1
25	33217302G	Eje de pedal.....	1	63	31119302G	Conjunto de boquillas de buje	2
26	678903001	Contratuerca.....	1	64	33235302G	Soporte para boquillas de buje	2
27	310423002	Tornillo para entrada de agua	1	65	32209302G	Tornillo (M4.2 x 18 mm)	8
28	678886001	Entrada de agua de tornillo tuerca	1	66	33230302G	Eje de rodillo posterior	2
29	678409005	Collier de la tuyau	2	67	34143302G	Rodillo posterior	2
30	34902302G	Manguera de entrada	1	68	940971051	Etiqueta colgada del peligro	1
31	31115302G	Conjunto de conector de entrada de la bomba	1	69	940707033	Etiqueta de uso al aire libre (Francés).....	1
32	310423001	Conector de la manguera.....	1	70	940518003	Etiqueta de peligro (Francés).....	1
33	940324003	Etiqueta de advertencia (UL).....	1	71	940603001	Etiqueta de restablecimiento GFCI	1
34	31116302G	Conjunto cordón de corriente (incl. núm. de ref. 33 y 71)...	1	72	678981001	Filtro de entrada de agua.....	1
35	940678198	Etiqueta de datos	1	73	570768004	Anillo en "O" (13.5 x 1.8G).....	1
36	3410801G	Abrazadera de cordón.....	1		Not Shown:		
37	32910302G	Tuerca del husillo (M10).....	1		988000382	Manual del operador.....	1
38	31120302G	Conjunto de alojamiento inferior (incl. núm. de ref. 35 y 48)	1				

HOMELITE PRESSURE WASHER – MODEL NO. UT80715

The model number will be found on a plate attached to frame. Always mention the model number in all correspondence regarding your **PRESSURE WASHER** or when ordering replacement parts.

FIGURE B PARTS LIST

KEY NO.	PART NUMBER	DESCRIPTION	QTY.
1	31201302G	Soap Nozzle	1
2	31214302G	High Pressure Nozzle	1
3	31201301G	Turbo Nozzle.....	1
4	31207302G	Wand Assembly.....	1
5	31212302G	Trigger Handle Assembly	1
6	940705088	Wand Logo Label	1
7	940654083	Wand Warning Label	1
8	940779008	Wand Rating Label	1
9	940654089	Wand Warning Label (French/Spanish)	1
10	31209302G	Wand Hose.....	1
11	34904302G	Hose Strap	1

FIGURE C PARTS LIST

KEY NO.	PART NUMBER	DESCRIPTION	QTY.
1	34110302G	Switch Box	1
2	34220302G	Grommet	1
3	33303302G	Stop Switch Lever	1
4	34219302G	Switch Box Seal	1
5	33204302G	Stop Switch Lever Pin	1
6	32202301G	Screw (2.9 x 10 mm).....	7
7	36301301G	Stop Switch	1
8	34221302G	Switch Box Gasket	1
9	34111302G	Switch Box Cover.....	1
10	36401302G	Stop Switch Wiring Harness Assembly.....	1
11	33912301G	Compression Spring.....	1

NETTOYEUR HAUTE PRESSION HOMELITE – MODÈLE NO. UT80715

Le numéro de modèle se trouve sur une étiquette fixée sur le boîtier du moteur. Ne jamais oublier de mentionner le numéro de modèle dans toute correspondance concernant le **LAVADORA A PRESIÓN** ou lors de la commande de pièces détachées.

FIGURE B LISTE DE PIÈCES

CLÉ NO.	PIÈCE NUMÉRO	DESCRIPTION	QTÉ
1	31201302G	Buse à détergent	1
2	31214302G	Buse de pression.....	1
3	31201301G	Buse de turbo.....	1
4	31207302G	Assemblage de lance	1
5	31212302G	Poignée de gâchette	1
6	940705088	Étiquette de logo de lance	1
7	940654083	Étiquette d'avertissement de lance.....	1
8	940779008	Étiquette de cotation de la lance.....	1
9	940654089	Étiquette d'avertissement de lance (French/Spanish).....	1
10	31209302G	Tuyau de lance	1
11	34904302G	Tuyau sangler	1

FIGURE B LISTE DE PIÈCES

CLÉ NO.	PIÈCE NUMÉRO	DESCRIPTION	QTÉ
1	34110302G	Boîtier de comutateur.....	1
2	34220302G	Passe-fil.....	1
3	33303302G	Levier de l'interrupteur d'arrêt.....	1
4	34219302G	Joint d'étanchéité de la boîte d'interrupteur	1
5	33204302G	Goupille du levier de l'interrupteur d'arrêt.....	1
6	32202301G	Vis (2.9 x 10 mm).....	7
7	36301301G	Commutateur d'arrêt.....	1
8	34221302G	Joint de la boîte d'interrupteur	1
9	34111302G	Couvercle de la boîte d'interrupteur	1
10	36401302G	Ensemble câblage de l'interrupteur d'arrêt.....	1
11	33912301G	Ressort de compression	1

HOMELITE LAVADORA DE PRESIÓN A ELÉCTRICA – NÚM. DE MODELO UT80715

El número de modelo se encuentra en una conj. de la armazón. Siempre mencione el número del modelo en toda correspondencia relacionada con el **LAVADORA A PRESIÓN** o al hacer pedidos de piezas de repuesto.

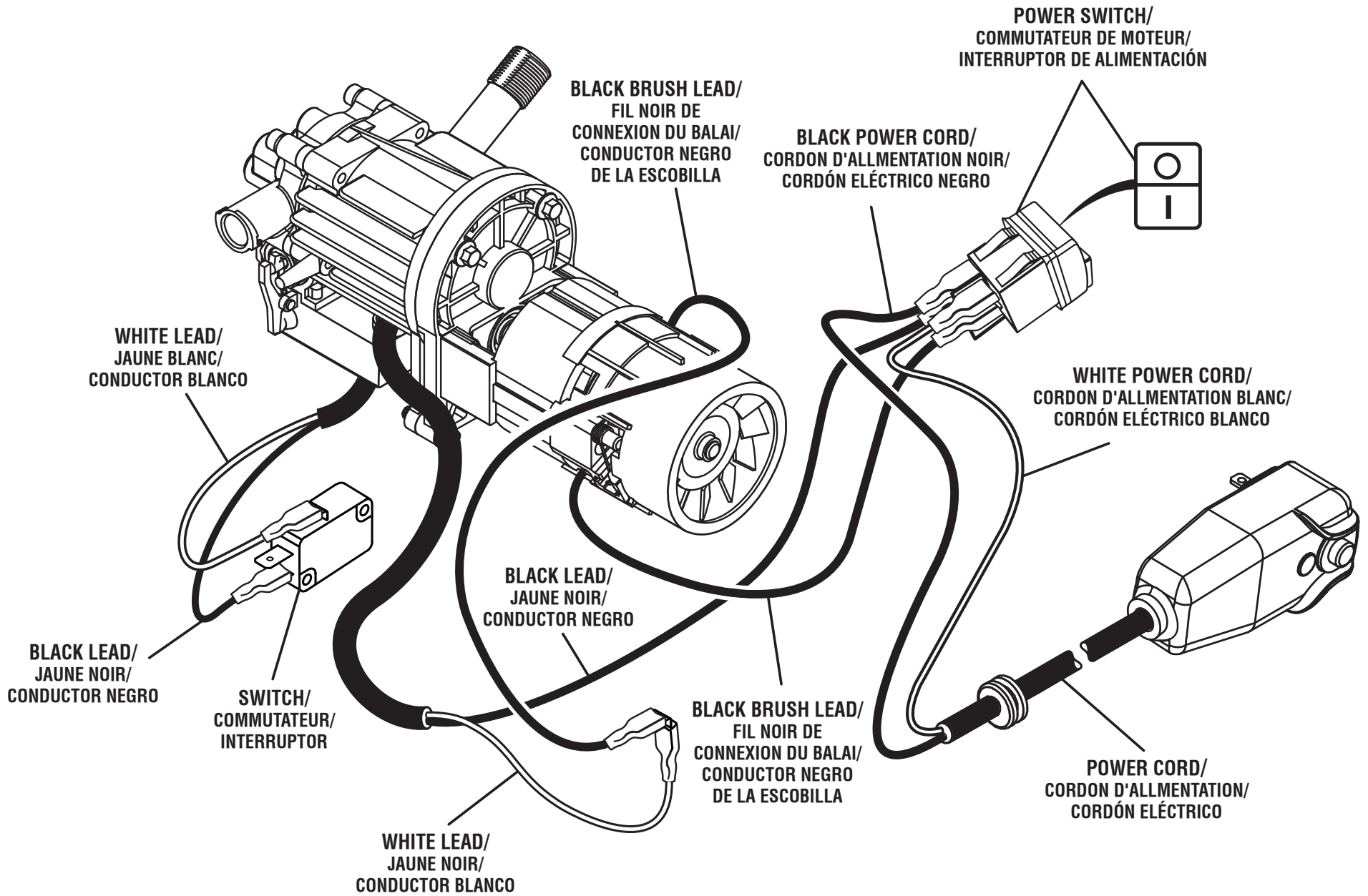
LISTA DE PIEZAS PARA FIGURA B

NÚM. RÉF.	NÚM. NUMBER	DESCRIPCIÓN	CANT.
1	31201302G	Boquilla para jabón	1
2	31214302G	Boquilla de alta presión.....	1
3	31201301G	Boquilla de turbo	1
4	31207302G	Conjunto de rociador.....	1
5	31212302G	Conjunto de mango del gatillo	1
6	940705088	Etiqueta del logotipo del tubo	1
7	940654083	Etiqueta de advertencia de rociador	1
8	940779008	Etiqueta de potencia del tubo	1
9	940654089	Etiqueta de advertencia de rociador (FRA/ESP)	1
10	31209302G	Manguera del tubo	1
11	34904302G	Correa de la manguera.....	1

LISTA DE PIEZAS PARA FIGURA C

NÚM. RÉF.	NÚM. NUMBER	DESCRIPCIÓN	CANT.
1	34110302G	Caja del interruptor.....	1
2	34220302G	Ojal	1
3	33303302G	Palanca del interruptor de parada.....	1
4	34219302G	Sello del caja del interruptor	1
5	33204302G	Pasador de la palanca del interruptor de parada.....	1
6	32202301G	Tornillo (2.9 x 10 mm)	7
7	36301301G	Interruptor de parada	1
8	34221302G	Junta del caja del interruptor	1
9	34111302G	Cubierta del caja del interruptor.....	1
10	36401302G	Conjunto del arnés del cableado del interruptor de parada	1
11	33912301G	Resorte de compresión	1

UT80715



Wiring Diagram

Schéma de câblage

Diagrama de cableado